

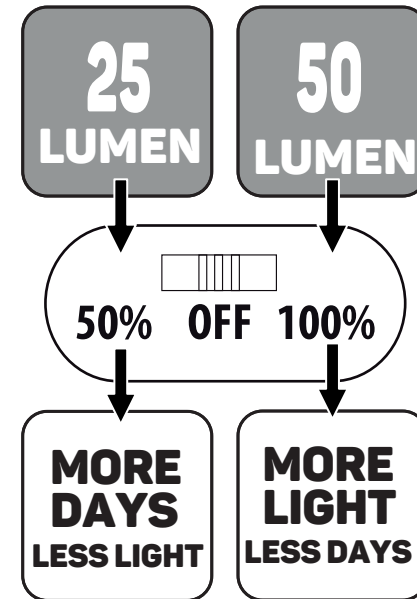
www.luxform.com/files/Solar_Intelligent_Hybrid.pdf



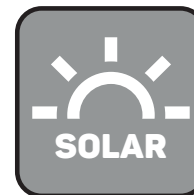
NL Scan mij voor meer informatie
GB Scan me for more information
D Scannen Sie mich für weitere Informationen
F Flashez moi pour plus d'informations
E Escanear me para más información
P Digitalizar me para mais informações
I Scansione me per ulteriori informazioni
S Skanna mig för mer information
FIN Skannata kerron lisää
N Skanne meg for mer informasjon
DK Scanne mig for mere information
GR σάρωση μου για περισσότερες πληροφορίες
CZ Skenování mě pro více informací
PL Skanować mi więcej informacji
SL Skeniranje me za več informacij
RO Scanare mă pentru mai multe informații
LT Nuskaityti manęs daugiau informacijos
EST Skaneerida minuga rohkem teavet
LV Skenēt ar mani vairāk informācijas
H Atkutat en további informáciokat
RUS сканировать мной для получения дополнительной информации

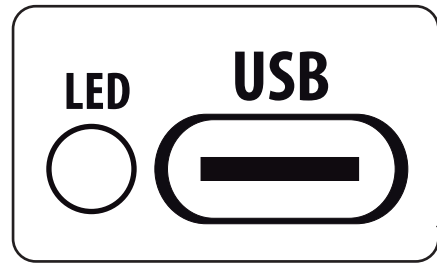
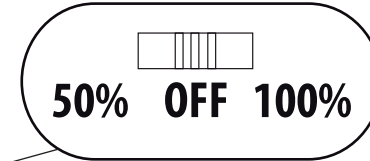
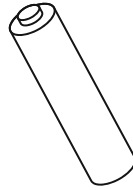
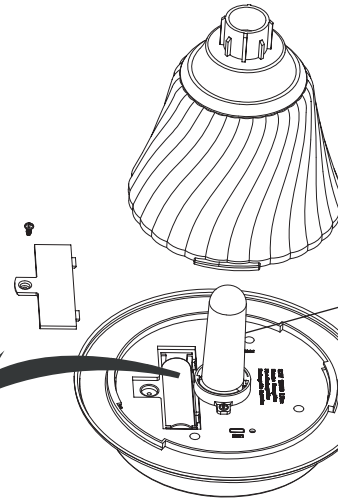
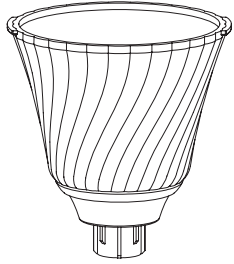
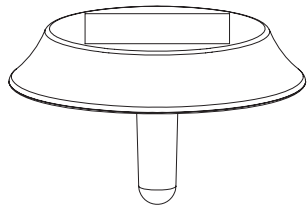


SOLAR INTELLIGENT HYBRID MICHIGAN



Luxform Global BV Transportstraat 1 8263 BW Kampen The Netherlands



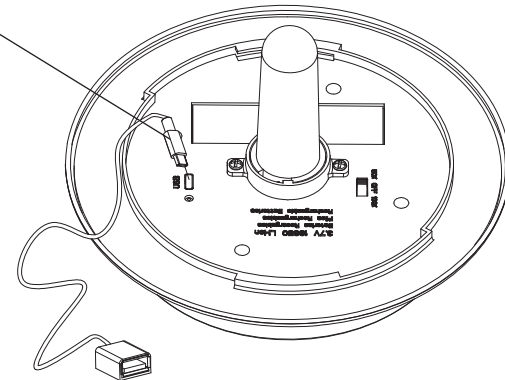


Lights up RED when loading
Lights up GREEN when fully loaded



1,5MTR
included

Loading needs to be done indoors
120 min. charge for full battery



C1



C7



C9



L13



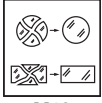
L15



M2



M5



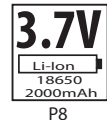
M12



M18



M19



P8



P12

